

# FICHA TÉCNICA

## DUCHA-LAVAOJOS DE ACERO GALVANIZADO

**STEELPRO**  
SAFETY®

# 2388D101Y

Ducha-lavaojos de acero galvanizado.



\*INCLUYE CARTEL INFORMATIVO

### NORMATIVA:

UNE EN 15154-1-2 Duchas de seguridad.  
Duchas y lavaojos conectados a la red de agua.

### MEDIDA DE LAS CONEXIONES:

Alcachofa de ducha: 10" (diámetro)  
Cubeta: 11 1/2" (diámetro)  
Válvula lavaojos: 3/8"  
Conexión toma de agua: 1/2".  
Conexión evacuación de agua: 1 1/4"

### RANGOS DE PRESIÓN:

- ✓ Presión mínima de trabajo: 0,2 MPa\*
- ✓ Presión máxima de trabajo: 0,8 MPa\*
- ✓ Presión máxima estática: 0,9 MPa\*

\*(MPa = Megapascal) = N/mm<sup>2</sup> = 10 bar

DESCRIPCIÓN	MATERIAL
Alcachofa	ABS.
Válvula ducha	Acero cromado
Tirador ducha	Acero cromado
Tubo conexión	Acero galvanizado
Tubo conexión	Acero galvanizado
Cubeta	ABS
Tubo Conexión	Acero galvanizado
Tirador lavaojos	Acero cromado
Pedal	Hierro
Cadena	Hierro
Base	Hierro.

### DESCRIPCIÓN:

Ducha-lavaojos con estructura de acero galvanizado, para ser usada en casos de salpicaduras de elementos nocivos a los ojos o al cuerpo del trabajador, en el que el agua produzca un efecto de arrastre de la sustancia nociva.

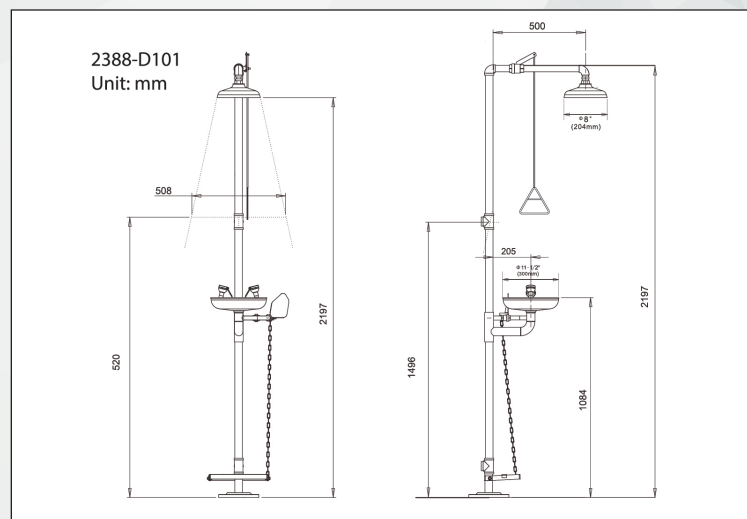
### DESTINADO A:

- ✓ El sistema está diseñado para ser usado en caso de emergencia como primer auxilio en caso de fuego, salpicaduras de productos químicos o radioactivos...etc.
- ✓ Está compuesto por una ducha y un lavaojos, que pueden ser accionados mediante palanca o pedal (lavaojos) y mediante tirador (ducha).

### CONSIDERACIONES:

- ✓ Debe tenerse en cuenta la posibilidad de reacción de productos químicos con el agua, por lo que deberá ser estudiado por el técnico de prevención las posibles reacciones químicas de los productos a los que se expone el trabajador con el agua.
- ✓ El agua de la ducha ha de tener principalmente un efecto mecánico o de arrastre sobre el cuerpo.
- ✓ No prolongar la ducha más de lo necesario en caso de bajas temperaturas ya que existe el riesgo de shock térmico (prever mantas para envolver al afectado).
- ✓ El montaje de este dispositivo, ha de ser realizado por personal cualificado.
- ✓ Una vez instalada, la parte más baja de la alcachofa de la ducha debe situarse entre 210 y 230 cm y la parte más alta de la cubeta del lavaojos entre 80 y 115 cm.
- ✓ Debe ser alimentada con agua potable.

### DIMENSIONES:



EMBALAJE: ✓ 1 ud / caja.

### USO DESTINADO A:

- ✓ Cualquier lugar en el que se pueda producirse fuego, salpicaduras de productos químicos o radioactivos y se necesite realizar un primer auxilio.
- ✓ En plantas industriales y químicas donde el ambiente no sea especialmente salino o corrosivo.

Fabricante: Marca Protección Laboral S.L.



Marca Protección Laboral, S.L.  
Pol. Ind. Cabezo Beaza, Avda. Bruselas Esq. C/Amsterdam, 30353  
Cartagena Telf: 968 50 11 32 Fax : 968 50 84 30  
email: [ventas@marcapl.com](mailto:ventas@marcapl.com) / website: [www.marcapl.com](http://www.marcapl.com)

