

2388LPA

Lavaojos portátil autónomo.



*INCLUYE CARTEL INFORMATIVO

EMBALAJE:

- ✓ 1 ud / caja.

USO DESTINADO A:

- ✓ En todo tipo de ambientes agresivos y donde no exista la posibilidad de realizar la conexión a la red de agua.
- ✓ Plantas industriales.
- ✓ Plantas químicas.
- ✓ Desalinizadoras.

NORMATIVA:

UNE-EN 15154-4 Duchas de seguridad. Parte 4. Lavaojos no conectados a la red de agua

DESCRIPCIÓN:

Lavaojos portátil autónomo de 34 litros de capacidad en tanque de Polietileno de Alta Densidad (HDPE). Proporciona mediante gravedad un flujo de agua en los ojos durante 15 minutos. Ideal en situaciones donde el flujo continuo de agua potable no es posible.

DESTINADO A:

- ✓ El sistema está diseñado para ser usado en caso de emergencia como primer auxilio en caso de fuego, salpicaduras de productos químicos o radioactivos...

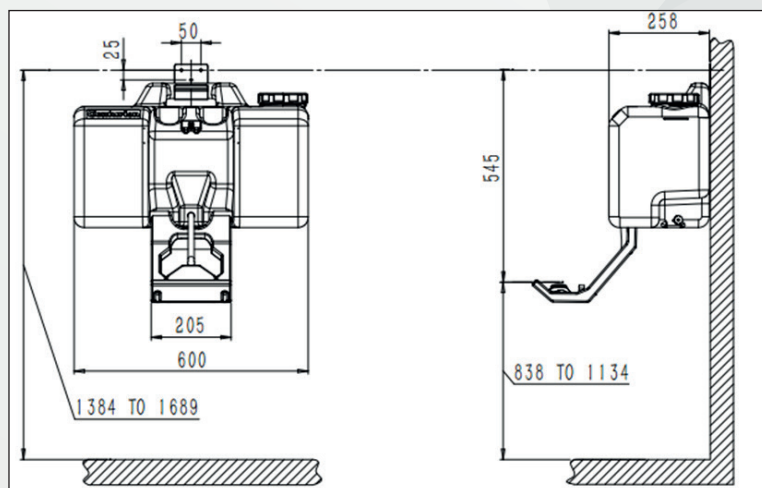
CONSIDERACIONES:

- ✓ Debe tenerse en cuenta la posibilidad de reacción de productos químicos con el agua, por lo que deberá ser estudiado por el técnico de prevención las posibles reacciones químicas de los productos a los que se expone el trabajador con el agua.
- ✓ El agua del lavaojos ha de tener principalmente un efecto mecánico o de arrastre sobre los ojos.
- ✓ No prolongar el lavado más de lo necesario en caso de bajas temperaturas ya que existe el riesgo de shock térmico (prever mantas para envolver al afectado).
- ✓ El montaje de este dispositivo, ha de ser realizado por personal cualificado.
- ✓ Una vez instalada, la parte más alta de la cubeta del lavaojos se debe encontrar entre 80 y 115 cm.
- ✓ Debe ser alimentada con agua potable.

CARACTERÍSTICAS TÉCNICAS:

- ✓ Capacidad: 34 litros.
- ✓ Material de fabricación: Polietileno de Alta Densidad (HDPE).
- ✓ Funcionamiento: Proporciona mediante gravedad un flujo de agua en los ojos durante 15 minutos.
- ✓ Destinado a: situaciones donde el flujo continuo de agua potable no es posible.
- ✓ Flujo de agua: 1,5 Litros de agua por minuto (máximo 15 minutos).
- ✓ Peso Neto: 4,7 kg.
- ✓ Peso bruto (con tanque lleno): 39 kg.
- ✓ Montaje: Sobre una superficie plana o para anclarse en la pared con la ayuda de un soporte de acero inoxidable (incluido).
- ✓ Asa superior para facilitar su transporte.

DIMENSIONES:



Fabricante: Marca Protección Laboral S.L.



Marca Protección Laboral, S.L.
Pol. Ind. Cabezo Beaza, Avda. Bruselas Esq. C/Amsterdam, 30353
Cartagena Telf: 968 50 11 32 Fax : 968 50 84 30
email: ventas@marcapl.com / website: www.marcapl.com

