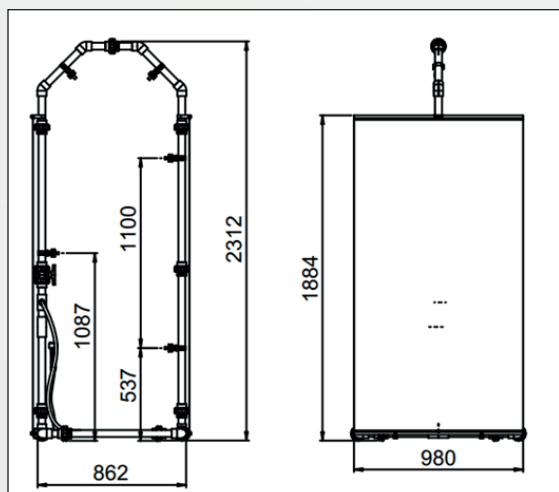


2388DDP

Ducha Descontaminante Portátil.



DIMENSIONES:



DESCRIPCIÓN:

Ducha para descontaminación portátil. Fabricada en PVC de alta resistencia. Se monta y desmonta fácilmente a través de conexiones sencillas, lo que permite su instalación en menos de 5 minutos.

DESTINADO A:

✓ El sistema está diseñado para ser usado en caso de emergencia como primer auxilio en caso de fuego, salpicaduras de productos químicos o radioactivos...

CONSIDERACIONES:

- ✓ Fabricada en PVC de alta resistencia.
- ✓ Se monta y desmonta fácilmente a través de conexiones sencillas, lo que permite su instalación en menos de 5 minutos.
- ✓ Se conecta fácilmente a una toma de agua corriente, y a través de sus 5 atomizadores y una manguera, proporciona una pulverización de agua sobre el cuerpo que permite una descontaminación rápida, sencilla y eficaz.
- ✓ Sus dos pantallas protectoras mantienen la eficacia rociadora dentro de la ducha.
- ✓ Contiene una bolsa en tejido Oxford para su almacenamiento y transporte.

CARACTERÍSTICAS TÉCNICAS:

- ✓ Contiene una bolsa en tejido Oxford para su almacenamiento y transporte.
- ✓ Dimensiones: 2310mm (alto), 861mm (ancho), 980mm (profundidad).
- ✓ Peso: 12 kg.

Materiales: PVC-U y ABS.

NORMATIVA:

UNE-EN 15154-1 Duchas de seguridad. Parte 1. Duchas de seguridad. Parte 1. Duchas para el cuerpo conectadas a la red de agua

EMBALAJE:

- ✓ 1 ud / caja.

USO DESTINADO A:

- ✓ En todo tipo de ambientes agresivos.
- ✓ Plantas industriales.
- ✓ Plantas químicas.
- ✓ Desalinizadoras.
- ✓ Laboratorios.
- ✓ Donde exista riesgo de salpicaduras químicas que requieran una descontaminación corporal de emergencia.

Fabricante: Marca Protección Laboral S.L.



Marca Protección Laboral, S.L.
Pol. Ind. Cabezo Beaza, Avda. Bruselas Esq. C/Amsterdam, 30353
Cartagena Telf: 968 50 11 32 Fax: 968 50 84 30
email: ventas@marcapl.com / website: www.marcapl.com

